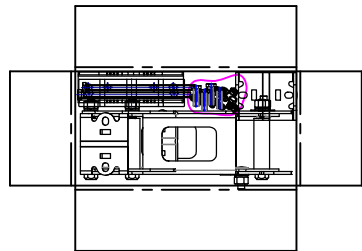
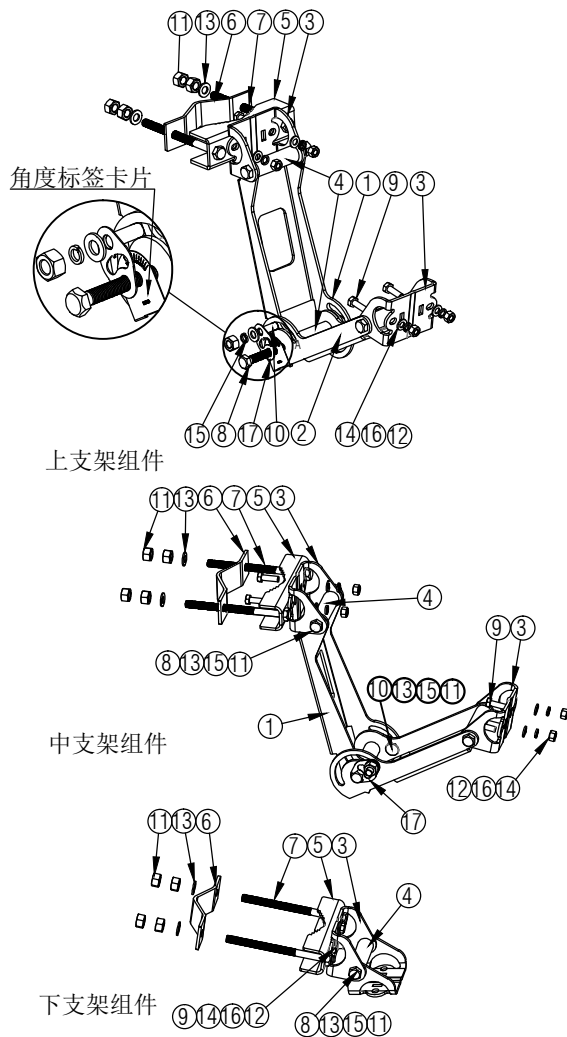


17	角度指示盘	1
16	M8 弹垫 SS304	12
15	M10 弹垫, SS304	11
14	M8 平垫 SS304	12
13	M10平垫 SS304	17
12	M8螺母 SS304	12
11	M10螺母 SS304	23
10	M10X30方颈螺栓	4
9	外六角螺栓M8X25	12
8	M10X110螺栓	7
7	M10X150螺栓	6
6	夹板	3
5	U型槽夹板	3
4	隔离管	7
3	角臂座	6
2	短角臂	2
1	长角臂	2
序号	支架组件名称	数量

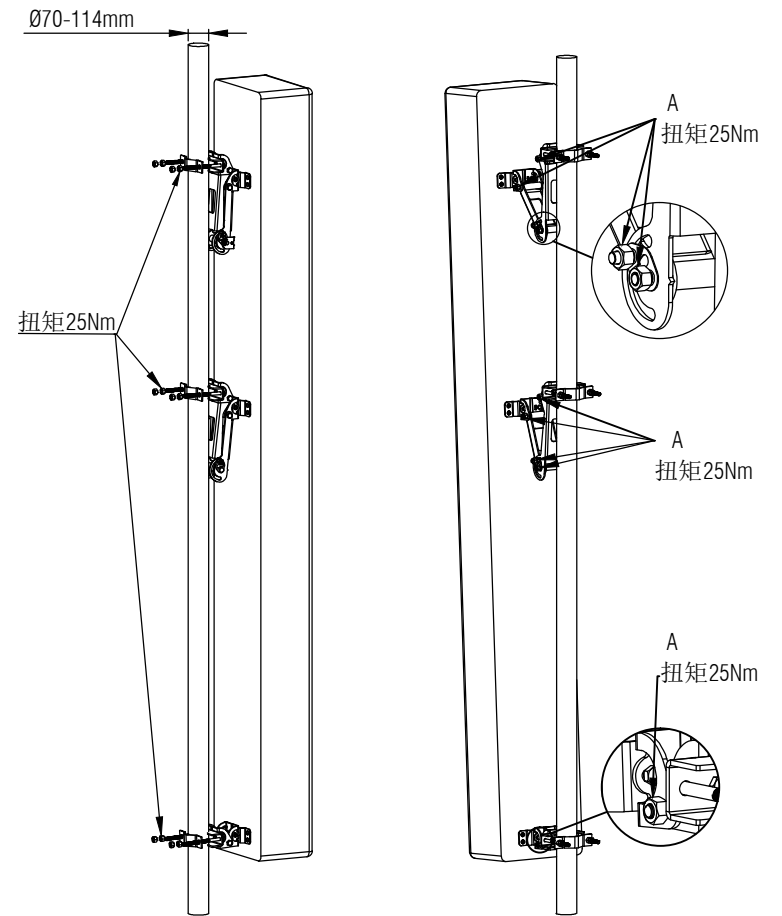


步骤1: 开箱后请先按清单确定配件是否齐全。



步骤2: 参照上图的爆炸图, 组装支架, 随天线附件配送的角度标签卡片应装入上支架中。

步骤3: 用M12螺栓将安装支架紧固到天线背面, 参考图示意图, 收紧所指示位置的螺栓。



步骤4: 使用M10螺母将天线紧固安装到抱杆上, 扭矩为25Nm。抱杆直径必须在70-114mm范围内。

步骤5: 调整天线下倾角度至需求值, 紧锁图中A指示的螺母, 固定天线的下倾角度, 扭矩为25Nm。检查所有紧固件是否锁紧。